

OBJETIVOS

Possibilitar a realização das operações de colheita da produção de mexilhões diretamente no mar;

Aumentar o desempenho operacional na realização da colheita de mexilhões;

Eliminar riscos de ocorrência de Distúrbios Osteomusculares Relacionados ao Trabalho (DORT) na colheita de mexilhões.

MAIS INFORMAÇÕES

Coordenação do projeto
André Luís Tortato Novaes
novaes@epagri.sc.gov.br

Centro de Desenvolvimento
em Aquicultura e Pesca - Epagri/Cedap

Rodovia Admar Gonzaga, 1188, Itacorubi,
Caixa Postal 502 - 88034-901
Florianópolis, SC, Brasil.
Fone: (48) 36655052

Edição: Epagri/DEMC
Tiragem: 1000 exemplares
Florianópolis, out. 2017

-  www.epagri.sc.gov.br
-  www.youtube.com/epagritv
-  www.facebook.com/epagri
-  www.twitter.com/epagrioficial
-  www.instagram.com/epagri



SISTEMA MECANIZADO PARA COLHEITA DE MEXILHÕES



CLASSIFICADORA DE MEXILHÕES

Funções: separar mexilhões em quatro classes de tamanho e direcioná-los para contentores (caixas plásticas, sacos, etc.) de acordo com suas dimensões.



LAVADORA DE MEXILHÕES

Funções: promover a limpeza das conchas dos mexilhões e transportá-los para a máquina classificadora.



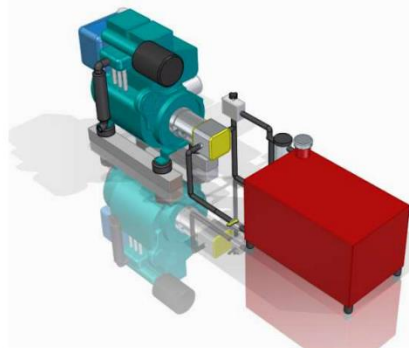
EXTRATOR DE MEXILHÕES

Funções: remover os mexilhões das cordas de cultivo e encaminhá-los à máquina desagregadora.



UNIDADE HIDRÁULICA

Funções: fornecer potência para os motores hidráulicos que acionam as máquinas.



SISTEMA DE ELEVAÇÃO DE CARGA - GUINCHO HIDRÁULICO DE COLUNA

Funções: realizar o içamento dos *long-lines* contendo cordas de cultivo de mexilhões, mantendo-os suspensos durante a realização das operações de plantio, manejo e colheita.



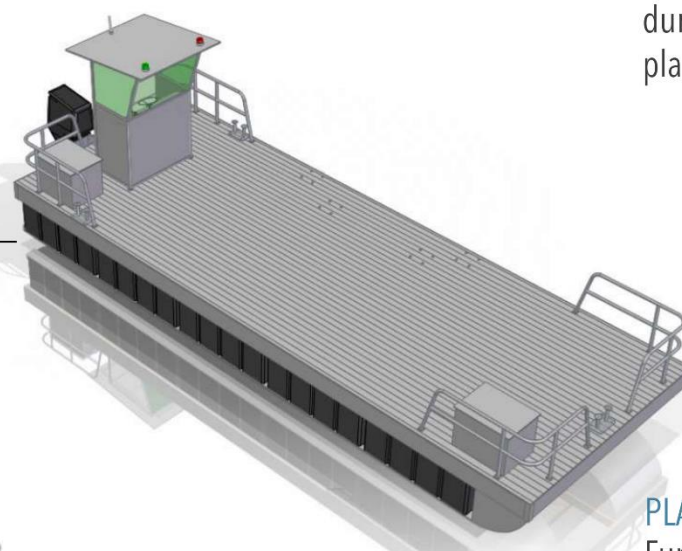
SISTEMA DE ELEVAÇÃO DE CARGA - RODA ESTRELA

Funções: realizar a sustentação dos *long-lines* contendo cordas de cultivo de mexilhões mantendo-os suspensos durante a realização das operações de plantio, manejo e colheita da produção.



PLATAFORMA AUTOPROPELIDA

Funções: transportar e fornecer suporte para trabalhadores, máquinas e produtos durante operações de plantio, manejo e colheita de moluscos bivalves (mexilhões, ostras e vieiras).



DESAGREGADORA DE MEXILHÕES

Funções: individualizar mexilhões após a sua remoção das cordas de cultivo e transportá-los até a máquina lavadora.

